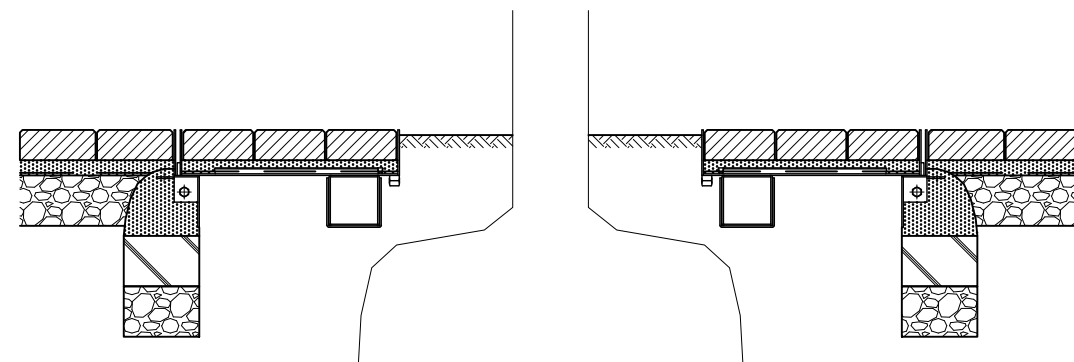
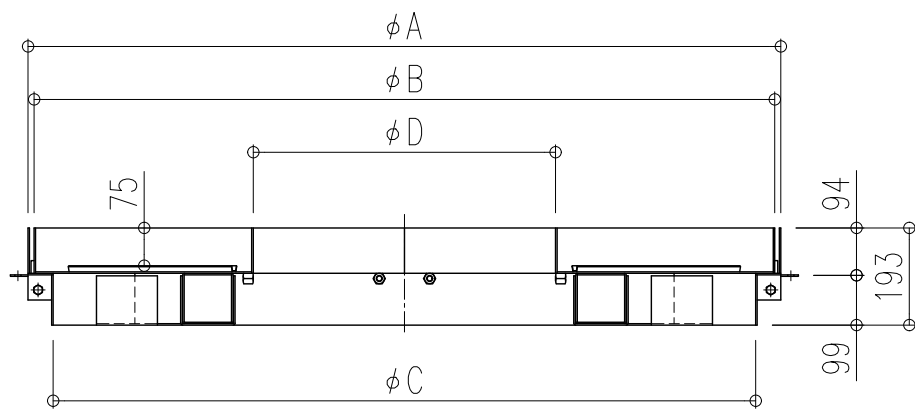


施工参考拡大図



施工参考図

型式	呼び	A	B	C	D	製品重量 (kg)		
						蓋/枚	充填時	枠/組
GMR-SUBB-1240	1200	1194	1170	1094	400	13	44	48
GMR-SUBB-1560	1500	1494	1470	1394	600	17	65	59
GMR-SUBB-1880	1800	1794	1770	1694	800	21	90	71
GMR-SUBB-2080	2000	1994	1970	1894	800	26	116	79

品名 化粧用グリーンメイト (樹木保護蓋)
 型式 GMR-SUBB型
 ステンレス製
 インターロッキングブロック用 (貼代75)
 適用荷重: T-2 (レベルD)
 割数: 4枚割
 図番 023-010 縮尺 1:15 1:5

 福西鑄物株式会社
 FUKUNISHI FOUNDRY CO., LTD.